

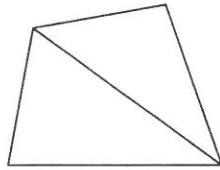
図形の角 (5)

名前

① 四角形の4つの角の大きさの和について調べます。

□にあてはまる数を書きましょう。

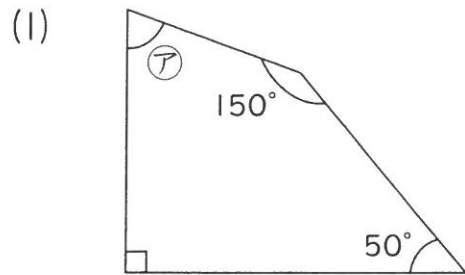
右の図のように対角線を1本ひくと
三角形が **2** つできます。



三角形の3つの角の大きさの和は **180**°。
だから、四角形の4つの角の大きさの和は、

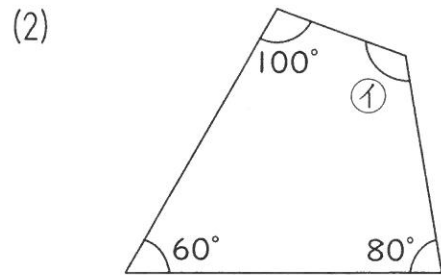
180° × 2 で、 **360**° になります。

② 次の四角形のⒶ, ①の角度は何度ですか。計算で求めましょう。



式 $360 - (150 + 90 + 50)$

答え 70°



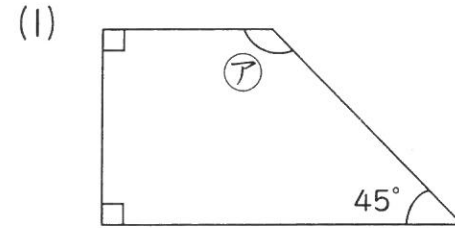
式 $360 - (100 + 60 + 80)$

答え 120°

図形の角 (6)

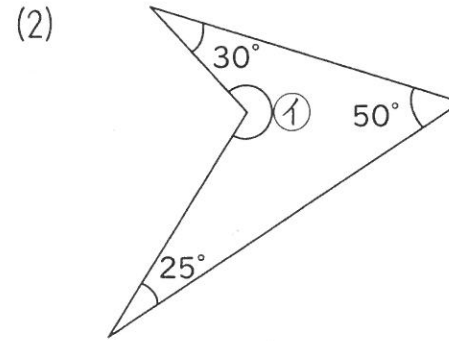
名前

● 下の図のⒶ~Ⓔの角度は何度ですか。計算で求めましょう。



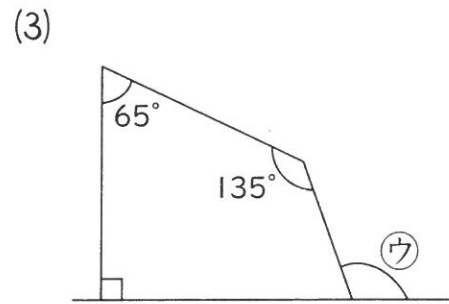
式 $360 - (90 + 90 + 45)$

答え 135°



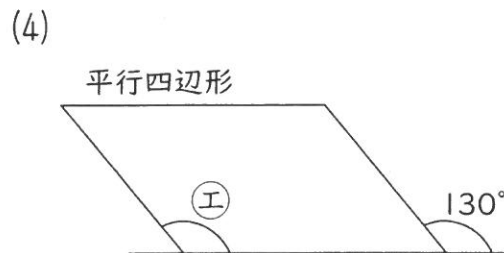
式 $360 - (30 + 50 + 25)$

答え 255°



式 $360 - (65 + 90 + 135) = 70$
 $180 - 70 = 110$

答え 110°



式 $180 - 130 = 50$
 $360 - (50 + 50) = 260$
 $260 \div 2 = 130$

答え 130°