

【新 1 年生保護者説明資料】



立春を迎え、お子さんの卒園・入学が近づいてまいりました。
お子さんは、小学校に入学する喜びに胸をふくらませていることでしょう。
入学したその日から、いよいよお子さんの小学校生活が始まります。

30名程度の学級集団の中で、友達と学び合いながら生活していくことになります。小学校という初めての生活環境になりますが、子どもたちが安心して桜丘西小学校に入学できるように、入学前に以下の点を御確認ください。

1 入学までの心構え

(1) 健康と安全に気をつけましょう。

- 健康診断で指摘されたところや気になるところは、入学までに治療しておきましょう。
- 通学路を安全に登下校できるように親子で一緒に歩いて、注意すべきところを具体的に確かめましょう。(一人で登下校することができるように、練習しておきましょう。)

(2) 学校は楽しいところです。

- 「たくさんの友達」、「いろいろな先生」、「おいしい給食」、「たのしい行事」など、学校は楽しいところだという期待をもたせましょう。
- 「あなたは〇〇ができるから大丈夫。」などと自信をもたせ、できないところも「頑張ればできるよ。」と励ましてあげましょう。

2 入学までに身につけておきたい基本的生活習慣

(1) 返事やあいさつがしっかりできる。

- 名前を呼ばれたら元気よく、はっきりと「はい。」と返事ができる。
- 「自分の名前」や「〇丁目」を伝えることができる。
- 「おはようございます。」「さようなら。」「ありがとうございます。」が言える。
- 食事の時、「いただきます。」「ごちそうさま。」が言える。
- 違っている時は「いいえ。」「違います。」と言える。
- 自分の困ったことをはっきりと伝えることができる。
(「トイレに行きたいです。」「お腹がいたいです。」など)

(2) 自分のことは自分でできる。

① 衣服の着替え

- 自分一人で、できるだけ早く着替えができる。(ボタン・ファスナーの開け閉め)
- 衣服をたたみ、袋へしまうことができる。

◆ 自分で衣服を整える工夫

- ・ ズボン : 調節できるゴムのベルトを使う。
- ・ スカート : 肩ひもが落ちないように縫い付ける。
- ・ シャツやブラウス : 手首のボタンをスナップにする。
- ・ 長い袖 : 上げをして体のサイズに合わせる。 など

② 靴の脱ぎ履き

- 脱いだ靴をきちんと揃えることができる。
- 座らずに靴を脱ぎ履きすることができる。

* 体育館に入る時、校庭に行くとき、トイレに行くときなど、学校の中では、靴を脱ぎ履きすることが多いです。座って脱ぎ履きをすることが混雑の原因や怪我の原因になります。

③ トイレの使用

- 家を出る前に排便する習慣を身に付ける。
- 和式・洋式の水洗トイレを使うことができる。
※ トイレトペーパーの使い方や使用後は水を流すこと、手洗いの仕方、スリッパの並べ方も確認しておきましょう。

* 教室に近いトイレは、洋式トイレです。特別校舎・体育館・校庭のトイレは和式トイレもあります。どちらも使えるように練習しておきましょう。

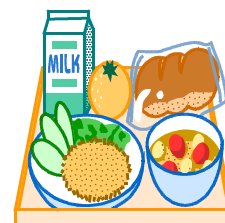
④ 持ち物の管理

- 自分の持ち物が、自分で分かる。
- 持ち物を揃えたり、片付けたりできる。

(3) 食事のマナーを身に付ける。

- 25～30分ぐらいで食事を済ませることができる。
- 牛乳パックを自分で開けて、飲むことができる。(200ml)
- パンに付けるジャムの袋やデザートフィルムなどを、自分で開けることができる。
- はしでご飯やおかずをきれいに食べることができる。(ご飯粒を集めながら食べる)
※ 学校給食ではいろいろな食材が出ます。給食で初めて食べてアレルギーを起こすことがないようにお願いします。(特に、ピーナッツ・エビ・イカなど)

食物アレルギー等で身体的に食べられない物がある場合は、可能な限り除去食を準備します。その際は、医師の診断や関係職員との面談が必要になります。**本日、必ずお知らせください。**
(11月16日の就学時健康診断時に説明済みです。詳しくは別紙プリントをご覧ください。)



パン50g ご飯120～130g

(4) 安全に気を付けて道路を歩くことができる。

- 道路の歩き方、横断歩道の渡り方、信号の見方などが分かり、交通安全に気を付けて行動できる。
※ 登下校中は原則として徒歩とします。ただし、子どもが怪我や病気等のために車での送迎が必要な場合は、担任に申し出ることであります。
※ 通学路図(別紙)をもとに安全な通学路を決めて親子で歩き、自分の通学路をしっかりと覚えておきましょう。(危険箇所はないか。通学所要時間はどれぐらいか。)
※ 登校だけでなく、下校の通学路も歩いて確認しておきましょう。
※ 入学後1ヶ月ほどは、①～⑨のグループごとに集団下校をします。
(別紙参照。説明会の後、記入して提出をお願いします。)
※ 集団で下校しますが、自分で「ここで曲がります。」と引率者に伝え、自宅までは一人で帰宅することになります。引率者はボランティアでの付き添いです。全ての児童の通学路を把握している訳ではありません。自分で確実に下校できるようにしておきましょう。
(一人での帰宅が心配な時は、保護者の方の見届けをお願いします。)

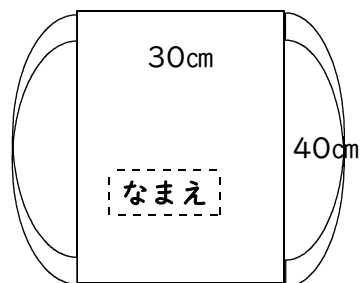
(5) その他

- 使ったものは自分で片付けることができる。
- 自分の名前を読んだり書いたりできる。
- ランドセルの開け閉めができる。
- 傘を開いたりたたんだりして、ひもで留めることができる。

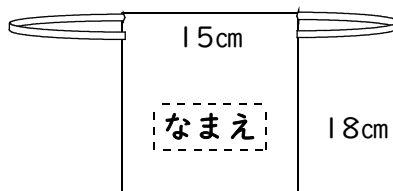
(4) 袋類について(市販の物でも、手作りの物でもかまいません。) ※ サイズは目安です。

同じようなものを持っている子どももいます。必ず平仮名で記名をお願いします。

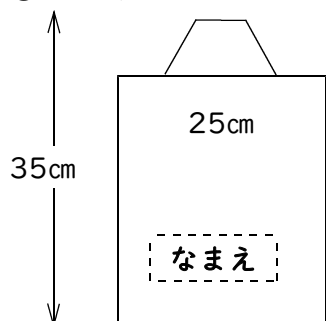
① 体育服入れ(ナップサックなど)



② はぶらし・コップ入れ(巾着袋)

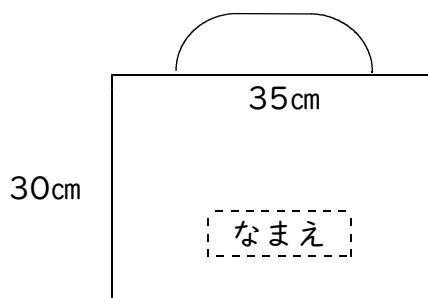


③ 道具袋



- ・ クレパス、クーピー、はさみ、のり、セロテープを入れ、机の横にかけます。
- ・ 持ち手を含めた全体の長さが、**35cm以内**になるようにしてください。(35cmより長くなると床について汚れます。)
- ・ 道具類を取り出しやすいように、巾着型ではなく**手提げ型**を準備してください。

④ 図書バッグ



- ・ 絵本が5冊程入る大きさのもの。
- ・ 学校図書館の本は、必ず図書バッグに入れて持ち帰ります。
- ・ 雨の日に本が濡れないよう、ビニール袋を入れておきます。

4 校納金について

『K-NET預貯金口座振替依頼書』の提出は、本日までとなっていました。本日忘れた方は、**2月16日(金)までに必ず学校(事務室)へ御提出ください。**

(届出印を確認し、間違いのないよう3枚に押印(1、2、4枚目)をお願いします。)

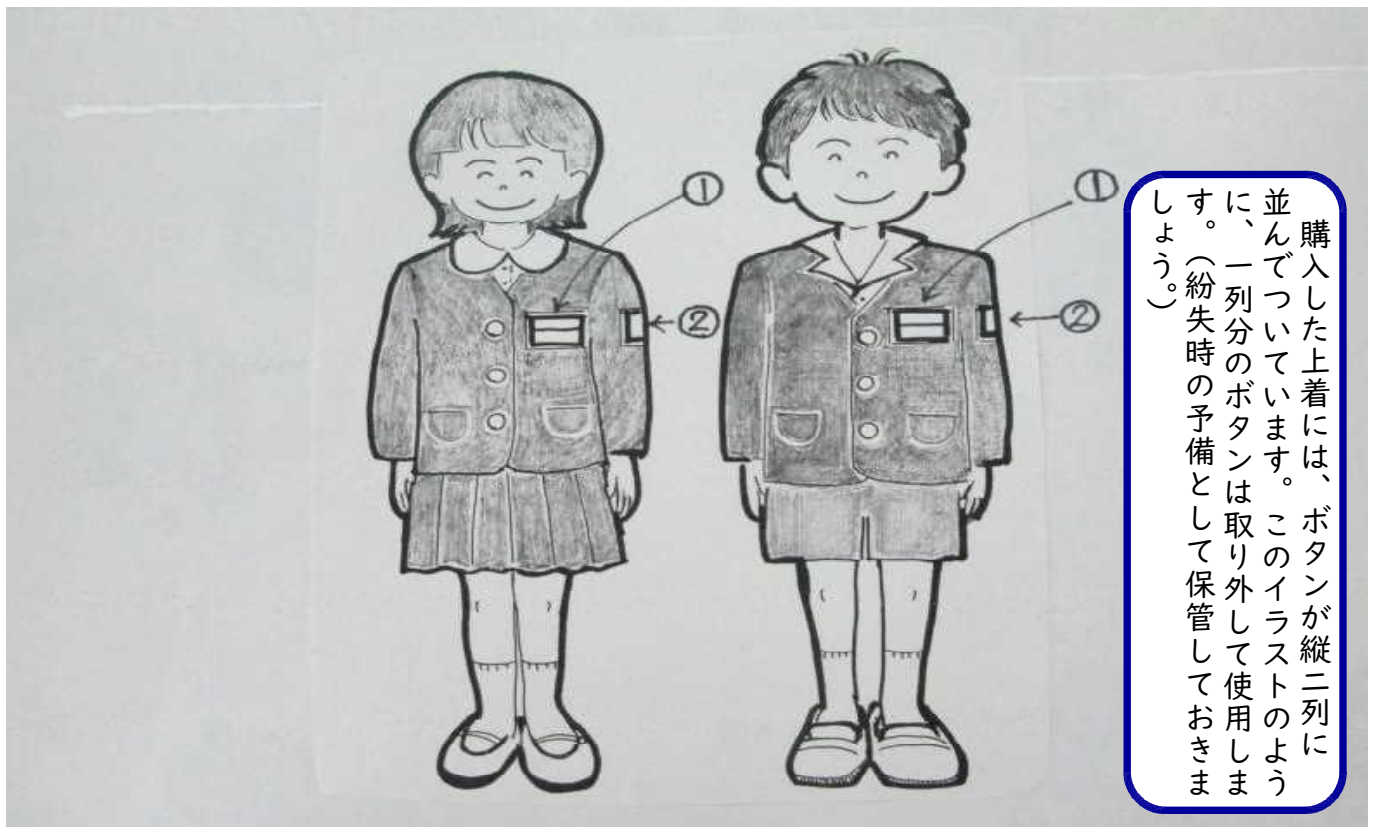
5 保健室より

心臓の既往症があるお子さんは、各病院にある学校生活管理指導表(小学生用)を入学式の日に学級担任へ提出してください。

不明な点は、養護教諭(大迫)までお問い合わせください。

6 桜丘西小学校服装について

夏 服		冬 服	
男子	女子	男子	女子
・半袖開襟シャツ（白） ※白のポロシャツも可 ・半ズボン（紺）	・半袖ブラウス（白） ※白のポロシャツも可 ・スカート（紺）	・上着（男女兼用） ・半ズボン（紺） ・長袖開襟シャツ（白） ※白のポロシャツも可	・上着（男女兼用） ・スカート（紺） ・長袖ブラウス（白） ※白のポロシャツも可
・男女共用の膝上丈のズボン（エンジェルパンツ）を着用してもよい			
○ 帽子 …… 校章入りの体育帽子（登下校時も着用する。）			
○ 靴下 …… 白（ワンポイント、少しの模様は可。スニーカーソックスは、不可。）			
○ 靴 …… 白（着脱しやすいもの。）			
○ 上履き …… 幼稚園や保育園で使用していたものでもよい。 ＊ 甲とかかとの部分に名前（ひらがな）を書いてください。			
○ 髪 …… 肩にかかる長い髪は結ぶ。（黒・紺・茶のゴム） 前髪は、目にかからないようにする。安全のため髪飾りはつけない。			



- ① ネームは、取り外しのできるタイプに変わりました。必ず毎日つけて、登校させてください。平仮名での記名をお願いします。（学級は、入学式後に記入してください。）
- ② 校章は、ネームの上端線に合わせて縫いつけます。

入学に関することで不明な点がございましたら、下記までお問い合わせください。
 【 桜丘西小学校 TEL 264-6644 】
 教頭（梶原）または1年担任（迫）

入学式について

- 1 期 日 令和6年4月8日(月)
- 2 日 程(予定) 9:40~10:00 受付(クラス確認)
10:00~10:20 子どもたちは自分の教室へ
保護者は体育館へ
10:30~11:00 入学式
11:00~11:45 学級活動(学級写真の撮影含む)
下校
- 3 お知らせ・お願い
 - ・ 欠席や遅刻をする場合は、10:00までに必ず学校へ連絡してください。
(桜丘西小 099-264-6644)
 - ・ 学級編成表でお子さんの学級を確かめて、受付を済ませてください。その後お子さんを教室に連れて行ってください。保護者の方は式場(体育館)の保護者席でお待ちいただきます。
 - ・ 入学式当日のお子さんの服装は標準服です。**白靴**を履いて、登校させてください。
 - ・ 体育帽子はかぶりません。(入学式翌日からは、登下校時に必ずかぶります。)
 - ・ 当日は親子一緒に学級ごとの記念撮影があります。
- 4 持ってくる物
 - 上履き(入学式当日は上履きに履き替えず、通学靴のまま校舎に入ります。
下校時に、上履きを靴箱に入れて帰ります。)
 - 大きめの手提げ(教科書や各種教材を持ち帰ります。**ランドセル**でも構いません。)

◆ 入学後の予定 … 現時点での予定です。詳しい下校時間は時間割で確認してください。

4月 9日(火)		11:30頃下校
4月10日(水)	から給食開始(給食後下校)	13:25頃下校
4月24日(水)	教育相談①	13:10頃下校
4月25日(木)	眼科検診(5校時実施)	14:30頃下校
4月26日(金)	教育相談②	13:10頃下校
4月30日(火)	から昼休み・掃除・5時間授業開始 (授業参観・PTA総会)	15:05頃下校
5月 1日(水)	教育相談③	13:10頃下校
5月 2日(木)	教育相談④	13:30頃下校
5月 8日(水)	教育相談⑤	13:10頃下校
5月 9日(木)	教育相談⑥	13:30頃下校

※4・5月の教育相談は全員行う予定です。